

AP-V122P 无线接入点 安装手册



版权所有：深圳市中科网威科技有限公司

声明

本公司对本手册的内容在不通知用户的情况下有更改的权利。
其版权归深圳市中科网威科技有限公司所有。
未经本公司书面许可，本手册的任何部分不得以任何形式手段复制或传播。

NOTICES

Shenzhen Anysec-Tech Company Limited reserves the right to make any changes in specifications and other information contained in this publication without prior notice and without obligation to notify any person or entity of such revisions or changes.

© Copyright 2009 -2012 by Anysec-Tech. Co., Ltd. All Right Reserved.

No part of this publication may be reproduced or transmitted in any form or by any means, electronic or mechanical. Including photocopying, recording, or information storage and retrieval systems, for any purpose other than the purchaser' s personal use, without express written permission of Anysec Co., Ltd.

ANYSEC 是深圳市中科网威科技有限公司注册商标。所有其他商标均属于有关公司所有

目录

1、产品介绍	3
--------------	---



总机电话-- 0755-83658009



技术支持-- 0755-83658229



24 小时技术值班热线----135-1069-3536



<http://www.anysec.com>



深圳市龙华区观澜街道观光路 1301-80 号电子科技大学(深圳)高等研究院 3 号楼 1401

1.1 中科网威无线接入点设备	4
1.1.1 AP-V122P 硬件规格	4
1.1.2 AP-V122P 外观图	5
1.1.3 AP-V122P 面板按键及指示灯说明（指示灯，按键隐藏）	6
1.1.4 AP-V122P 接口定义指示说明	7
2、安装前的准备	8
2.1 安全注意事项	8
2.2 安装环境要求	8
2.2.1 温度/湿度要求	9
2.2.2 洁净度要求	9
2.2.3 防静电要求	10
2.2.4 抗干扰要求	10
2.2.5 检查安装装置	10
2.3 安装工具和设备	10
3、安装步骤	12
3.1 AP-V122P 面板型无线接入点安装步骤图	12
4、安装故障处理	13
4.1 电源故障排除	13

1、产品介绍

AP-V122P 墙面式 AP 是中科网威推出的胖瘦一体化迷你型双频无线接入点（AP）。采用国标 86mm 面板设计，可以方便地安装到房间内的接线盒上。内置 IEEE802.11n/ac 无线双模

双频模块，最高支持 733Mbps 的传输率；内置天线和隐藏的指示灯，可选配的上盖颜色，安装时不会破坏室内的装修设计。4 个高集成度的以太网口和兼容电话接口的应用，在为用户提供无线网络覆盖的同时灵活地兼顾对有线和电话线连接的需求。用于连接笔记本、平板电脑、智能手机等无线终端设备，是酒店、学校或商业楼宇等构建无线网络的理想设备。

1.1 中科网威无线接入点设备

1.1.1 AP-V122P 硬件规格

中科网威 AP-V122P 面板型 802.11ac 无线接入点的硬件规格如下：

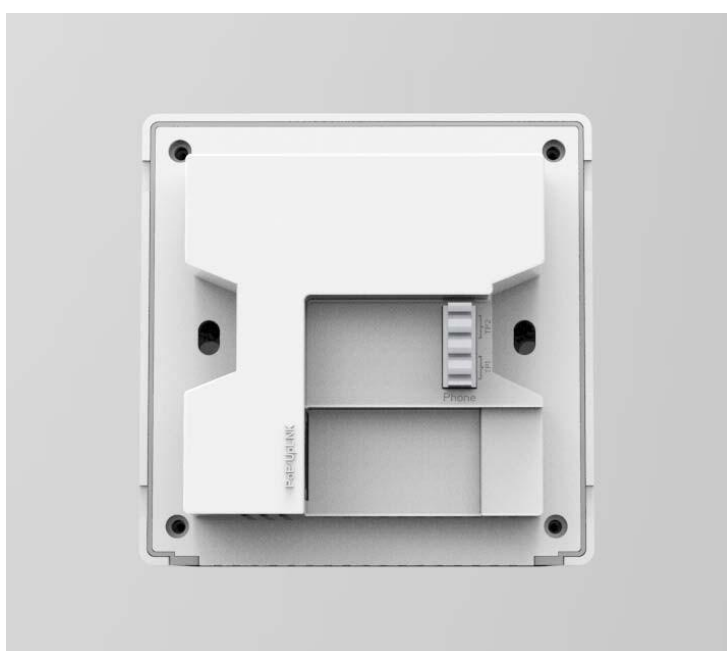
硬件规格	
产品型号	RG-AP130-S
射频设计	2.4G&5G 双频设计
传输协议	支持 802.11a/b/g/n/ac
空间流数	2.4G 双流&5G 单流
Flash 容量	32MB
传输速率	2.4G 支持 300Mbps, 5G 支持 433Mbps
发射功率	2.4G ≤ 100mw (20dBm, 仅为射频卡发射功率) 5G ≤ 100mw (20dBm, 仅为射频卡发射功率)
尺寸	86mm * 86mm * 39mm
重量	0.14kg
业务端口	正面：4 个 10/100Mbps 自协商以太网口（第四口兼容电话口） 背面：1 个 10/100Mbps 自协商上行口、1 个 电话口卡线槽
复位	支持（装饰盖下）
状态指示灯	支持（装饰盖下）
PoE	支持 802.3af/802.3at 兼容供电
本地供电	不支持
内置天线	内置低辐射全向天线（基础增益 3dBi）
工作功率	<7W
防护等级	IP41
防盗	标配：普通螺钉
彩壳颜色	标配：雅白 选配：土豪金、彩银、磨砂黑
环境	工作温度：-10° C ~ 45° C

1.1.2 AP-V122P 外观图

图 1-1 中科网威 AP-V122P 正面板



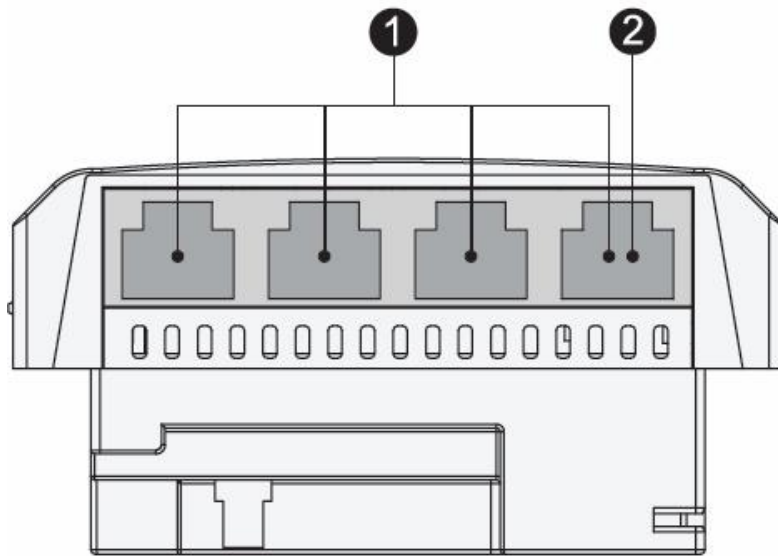
图 1-2 中科网威 AP-V122P 背面板



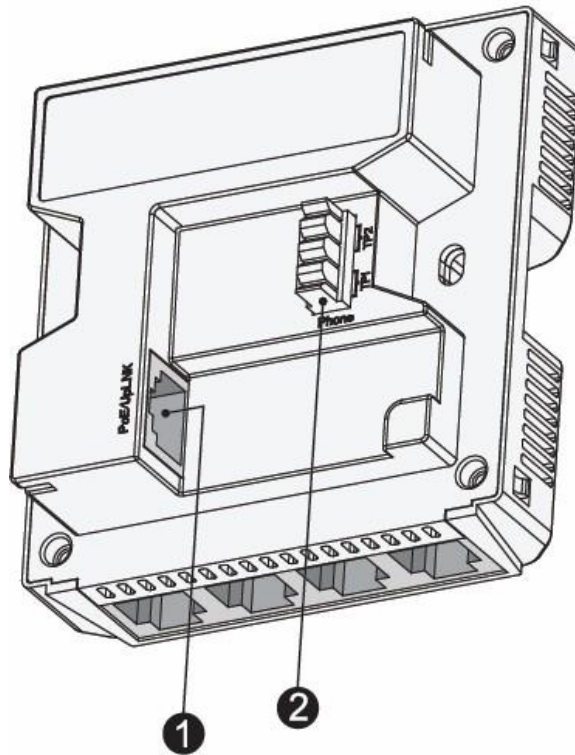
1.1.3 AP-V122P 面板按键及指示灯说明（指示灯，按键隐藏）

SYS	指示灯灭	AP 没有上电
	绿色常亮	设备正常工作
	绿色闪烁	AP 正在初始化，一直闪烁则异常
UpLNK	指示灯灭	上行口 link 失败或者无连接
	绿色常亮	上行口 link 建立，无数据传输
	绿色闪烁	上行口 link 建立，有数据传输
LAN	指示灯灭	有线口 link 失败或者无连接
	绿色常亮	有线口 link 建立，无数据传输
	绿色闪烁	有线口 link 建立，有数据传输
WLAN	指示灯灭	无线功能关闭或发生故障
	绿色常亮	2.4G 无线功能开启
	绿色闪烁	2.4G 无线口有数据传输
	黄色常亮	5G 无线功能开启
	黄色闪烁	5G 无线口有数据传输
FAT/FIT	绿色闪烁	AP 工作 FIT（瘦）模式（出厂默认）
	绿色常亮	AP 工作 FAT（胖）模式
Reset	短按小于 2s	重启
	长按大于 3s	恢复出厂设置

1.1.4 AP-V122P 接口定义指示说明



注释：①有线 LAN 接口 ②Phone 口



注释：①UPLNK 接口 ②Phone 卡线槽

2、安装前的准备

2.1 安全注意事项

AP-V122P 面板型无线接入点承担着网络连接中转站的重要作用，其使用关系到此子网络是否能正常运作。在安装和使用过程中特提出如下的安全建议。

- 请不要将设备放置在有水的地方，也不要让液体进入设备。
- 请将设备放置在远离热源的地方。
- 请用户在安装维护过程中佩戴防静电手腕。
- 不要穿着松散的服装以防勾住器件造成损坏，为此请系紧衣带、围巾，扎好衣袖。
- 将工具、器件放在远离人员行走的地方，以防碰触。
- 建议用户使用 UPS 不间断电源，一方面可以避免断电，另一方面可以避免电源干扰。

✈ 请采用五类线以上进行布网，否则可能会出现供电或者网络等问题

📖 此为 A 级产品，在生活环境中，该产品可能会造成无线电干扰。在这种情况下，可能需要用户对其干扰采取切实可行的措施。

2.2 安装环境要求

AP-V122P 面板型无线接入点必须在室内使用，为保证设备正常工作和延长使用寿命。安装场所应该满足下列要求：

- 温度/湿度要求
- 洁净度要求
- 防静电要求
- 抗干扰要求
- 检查安装台

2.2.1 温度/湿度要求

为保证设备正常工作并延长其使用寿命，安装处必须维持一定的温度和湿度。若安装处长期湿度过高，则易造成绝缘材料绝缘不良甚至发生漏电等电气性能变化现象；若相对湿度过低，则绝缘垫片可能会干缩而引起紧固螺丝松动，在干燥的气候环境下容易产生静电，危害设备上的内部电路。温度过高会加速绝缘材料的老化过程，使设备的可靠性大大降低，严重影响其使用寿命。对温度湿度的要求参考如下：

工作温度	工作湿度
-10℃~45℃	5%~95%

2.2.2 洁净度要求

灰尘对设备的运行安全也是一大危害，室内灰尘落在设备上会造成静电吸附，导致接触不良，不但影响设备寿命，而且容易造成通信故障。当室内相对湿度偏低时，更易产生这种静电吸附。

设备对室内的灰尘含量及粒径要求见下表：

最大直径(μm)	0.5	1	3	5
最大浓度(每立方米所含颗粒数)	1.4×10 ⁷	7×10 ⁵	2.4×10 ⁵	1.3×10 ⁵

除灰尘外，设备对安装处空气中所含的盐酸硫化物也有严格的要求，这些有害气体会加速金属的腐蚀和某些部件老化过程，安装处内对 SO₂、H₂S、NO₂、NH₃、Cl₂ 等有害气体的具体限制值见下表：

气体	平均 (mg/m ³)	最大 (mg/m ³)
二氧化硫 SO ₂	0.2	1.5
硫化氢 H ₂ S	0.006	0.03
二氧化氮 NO ₂	0.04	0.15
氨气 NH ₃	0.05	0.15
氯气 Cl ₂	0.01	0.3

2.2.3 防静电要求

AP-V122P 面板型 802.11ac 无线接入点在设计电路时已作了防静电处理，但过强的静电仍会对电路板产生破坏。与设备连接的通信网中静电主要来自以下两个方面：

- 室外高压输电线、雷电等外界电场环境。
- 室内环境地板材料整机结构等内部系统。

因此，为防止静电的破坏应做到：

- 室内防尘
- 保持适当的温度湿度

2.2.4 抗干扰要求

这里抗干扰主要是指电磁、电流等干扰，下面是抗干扰的一些要求：

- 对供电系统采取有效的防电网干扰措施。
- 设备工作地最好不要与电力设备的接地装置或防雷接地装置合用，并尽可能相距远一些。
- 远离强功率无线电发射台、雷达发射台等高频大电流设备。

2.2.5 检查安装装置

设备安装在桌面或墙壁中，都需要保证以下条件：

- 桌面或墙壁平面的光滑及整洁。
- 确认网线的联通性。

2.3 安装工具和设备

为了您的安装顺利，请准备：1) 安装工具；2) 连接线缆；3) 相关设备。

安装工具包括：



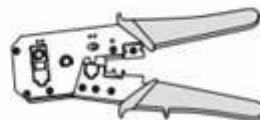
梅花螺丝刀



一字形螺丝刀



打线刀



网线钳

连接电缆包括:



网线

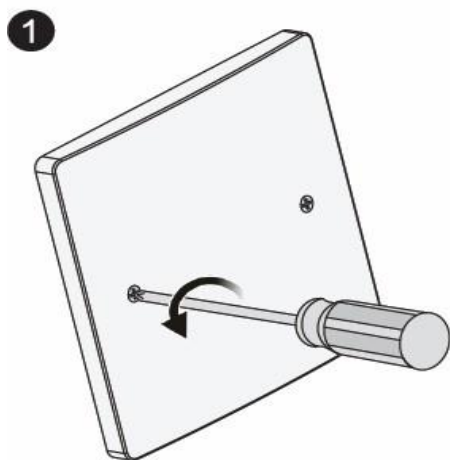
相关设备包括: AP-V122P 一台



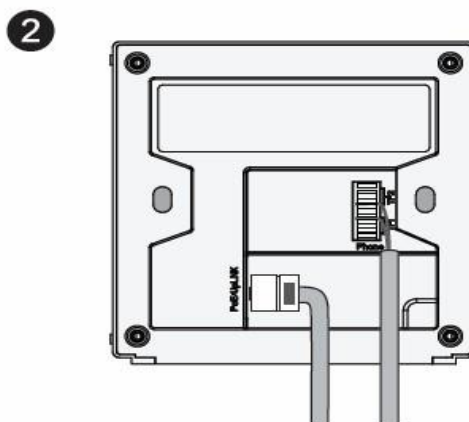
3、安装步骤

3.1 AP-V122P 面板型无线接入点安装步骤图

AP-V122P 的安装

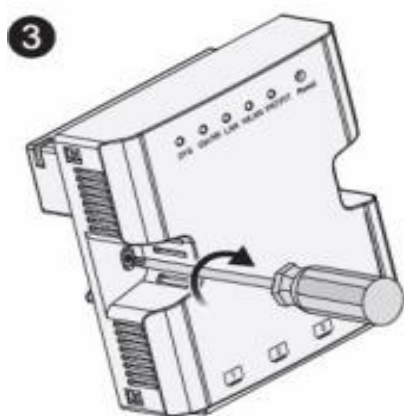


用螺丝刀取下墙壁上的 86 面板盒（如果没有，则忽略此步骤）。

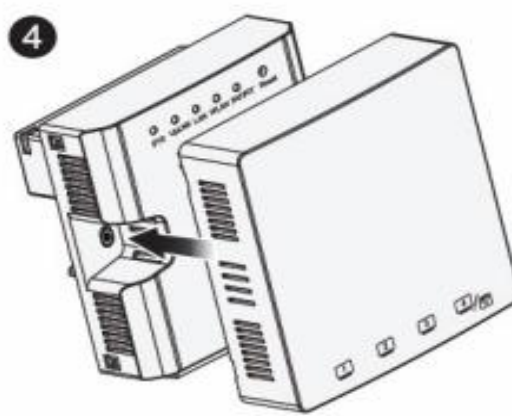


将网线插入 UpLNK 接口，电话线连接到 Phone 接口的卡线槽上。

（TP1 两根线连一起， TP2 两根线连一起）



将 AP-V122P 左右两边的螺丝孔对准 86 底盒里的螺丝孔, 然后用螺丝刀固定。



按照如图所示的方向固定 AP-V122P 的上盖。

安装完成后，检查指示灯是否正常

4、安装故障处理

4.1 电源故障排除

AP-V122P 面板型无线接入点可以根据前面板上的指示灯工作状态判断设备电源系统是否出现故障。端口的正常状态请参见第一章中的说明，如果出现异常，请进行如下检查：

- 设备电源供电是否正常
- 设备网线是否连接正确

✚ 如果检查确认一切没有问题，设备还是没启动，请与当地分销商或中科网威技术支持人员联系。